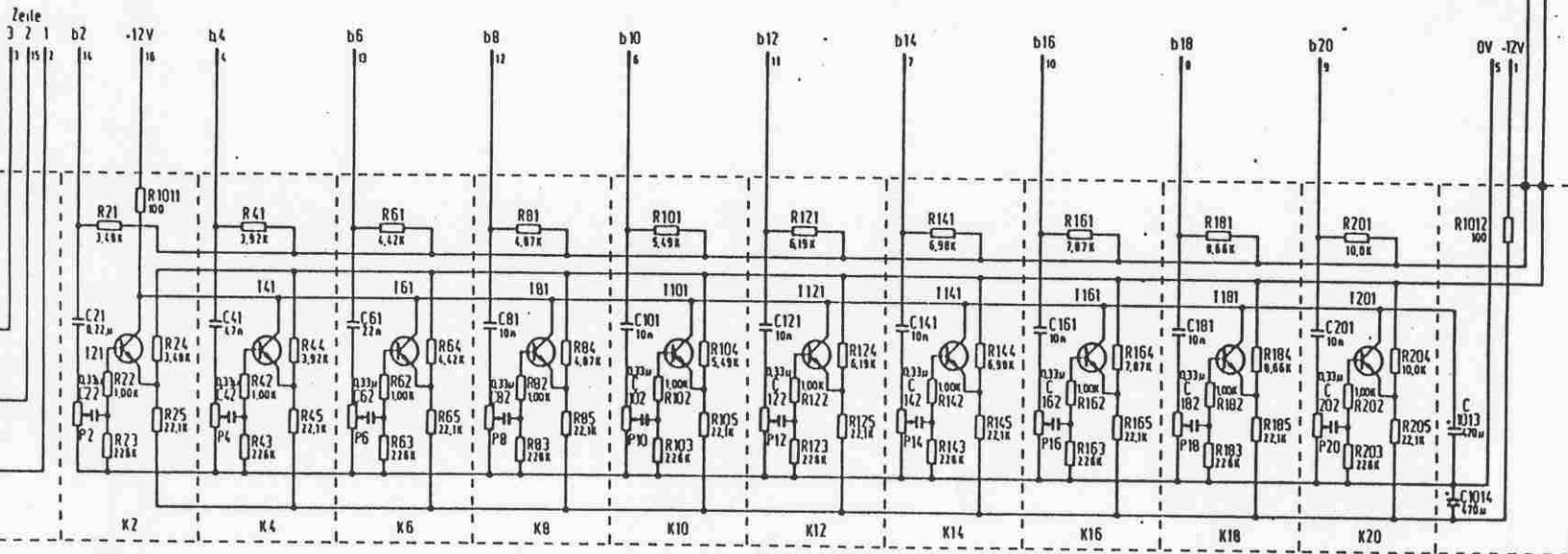


Baugruppe 11



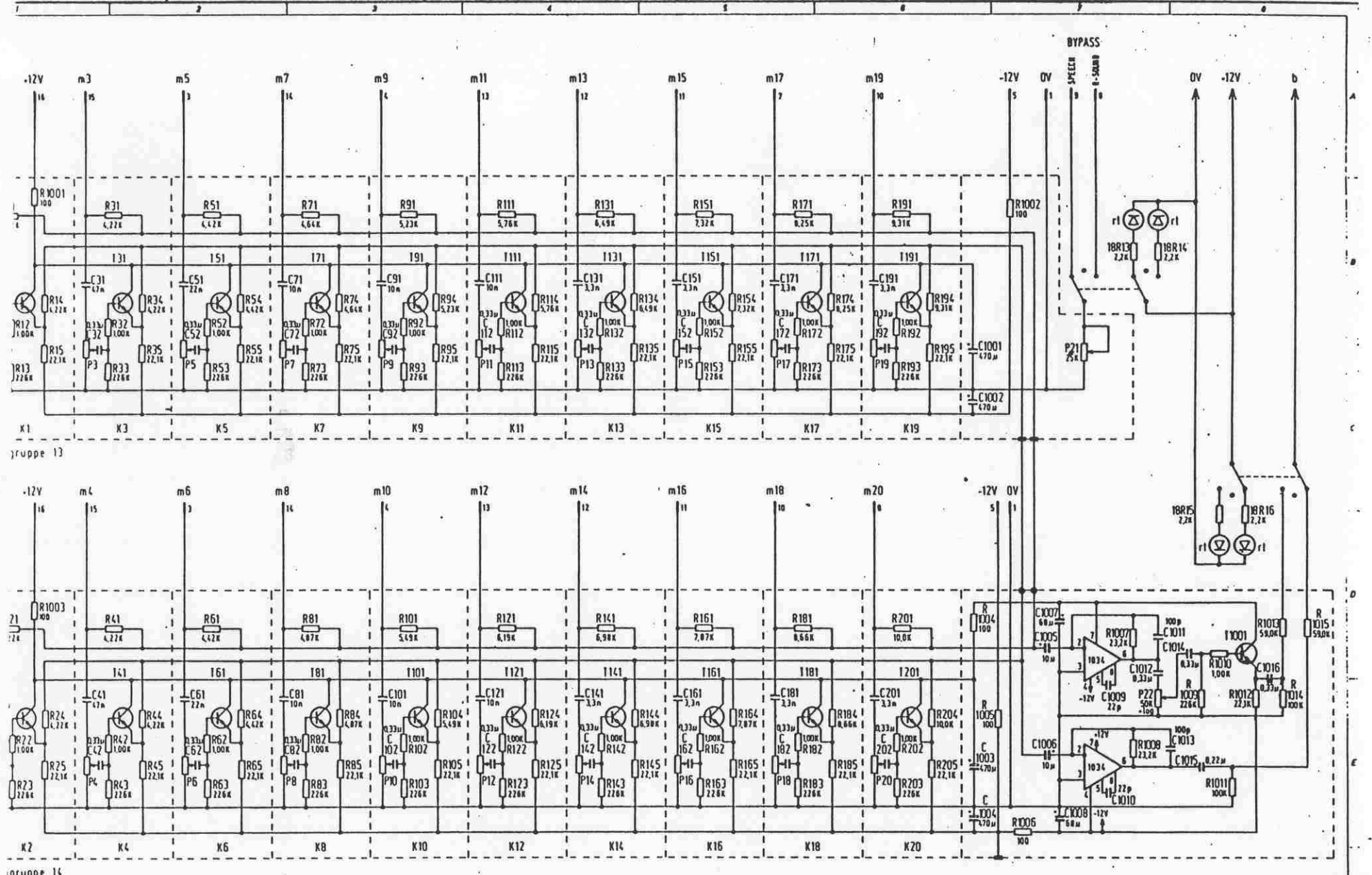
Baugruppe 12

Alle Potentiometer 50K-log  
 Transistoren: BC 413  
 Alle Elektrolyt-Kondensatoren 16V

		Typ	Werte
Bestand	22.3.78	Sch.	
Gezeichnet			
Überprüft			
Freigegeben			

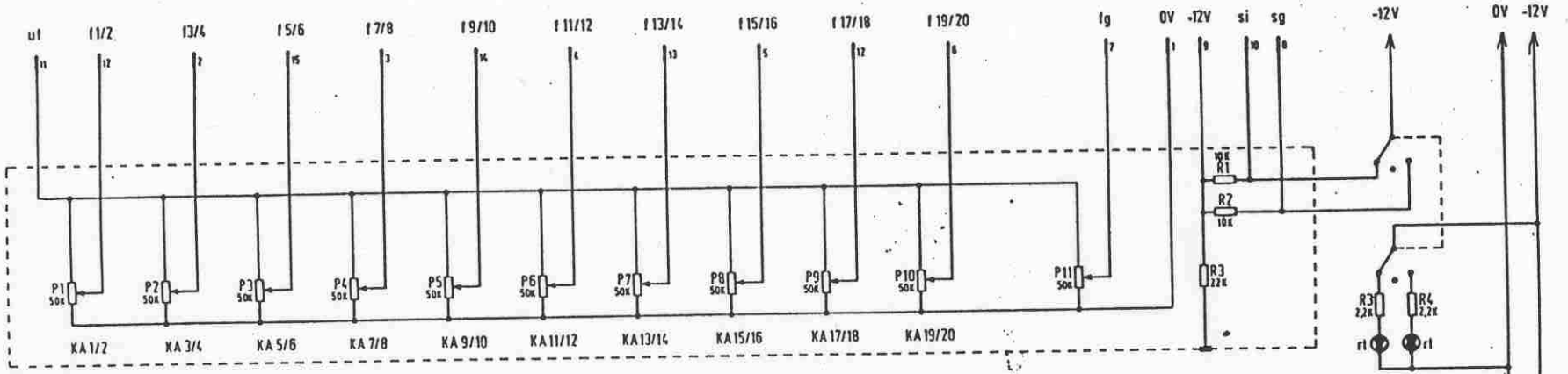
Kanalpegelung

VSM 201-S, B11 und B12

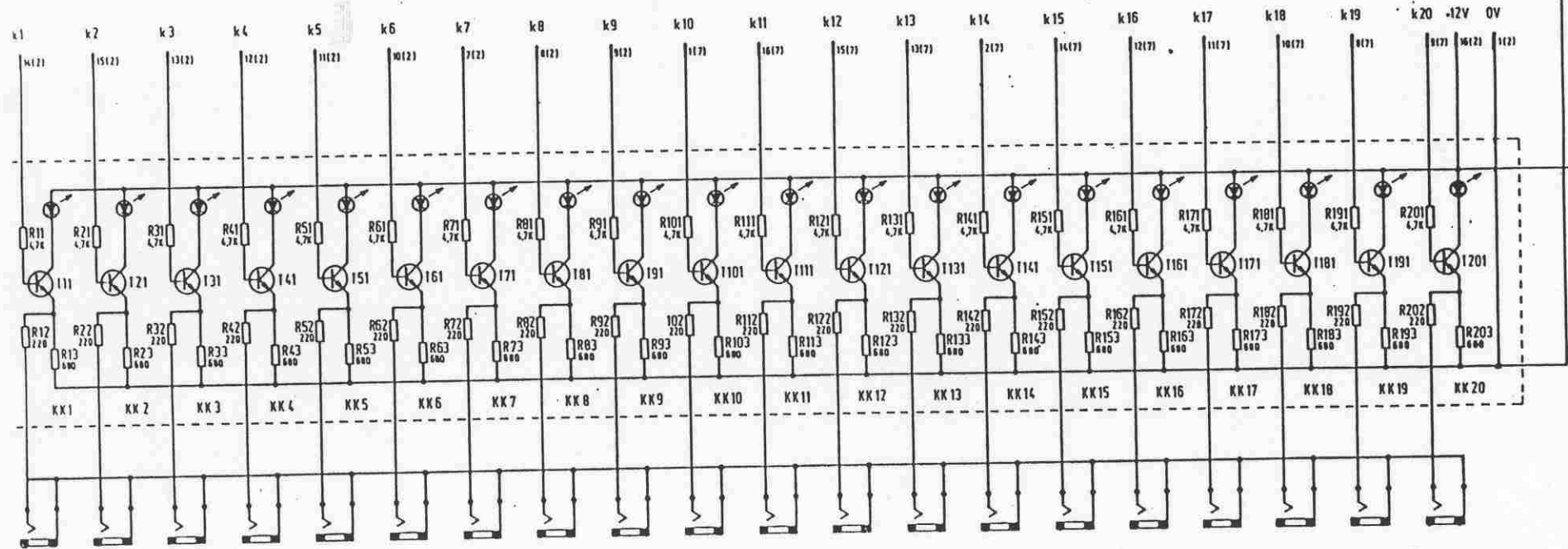


Alle Potentiometer 50K-log  
 Transistoren: BC413 o.ä.  
 Alle Elektrolyt-Kondensatoren 16V

		Tag		Name	
		11.5.78	Sch.		
				Multifilter	
VSM 201-S, B13 und B14					



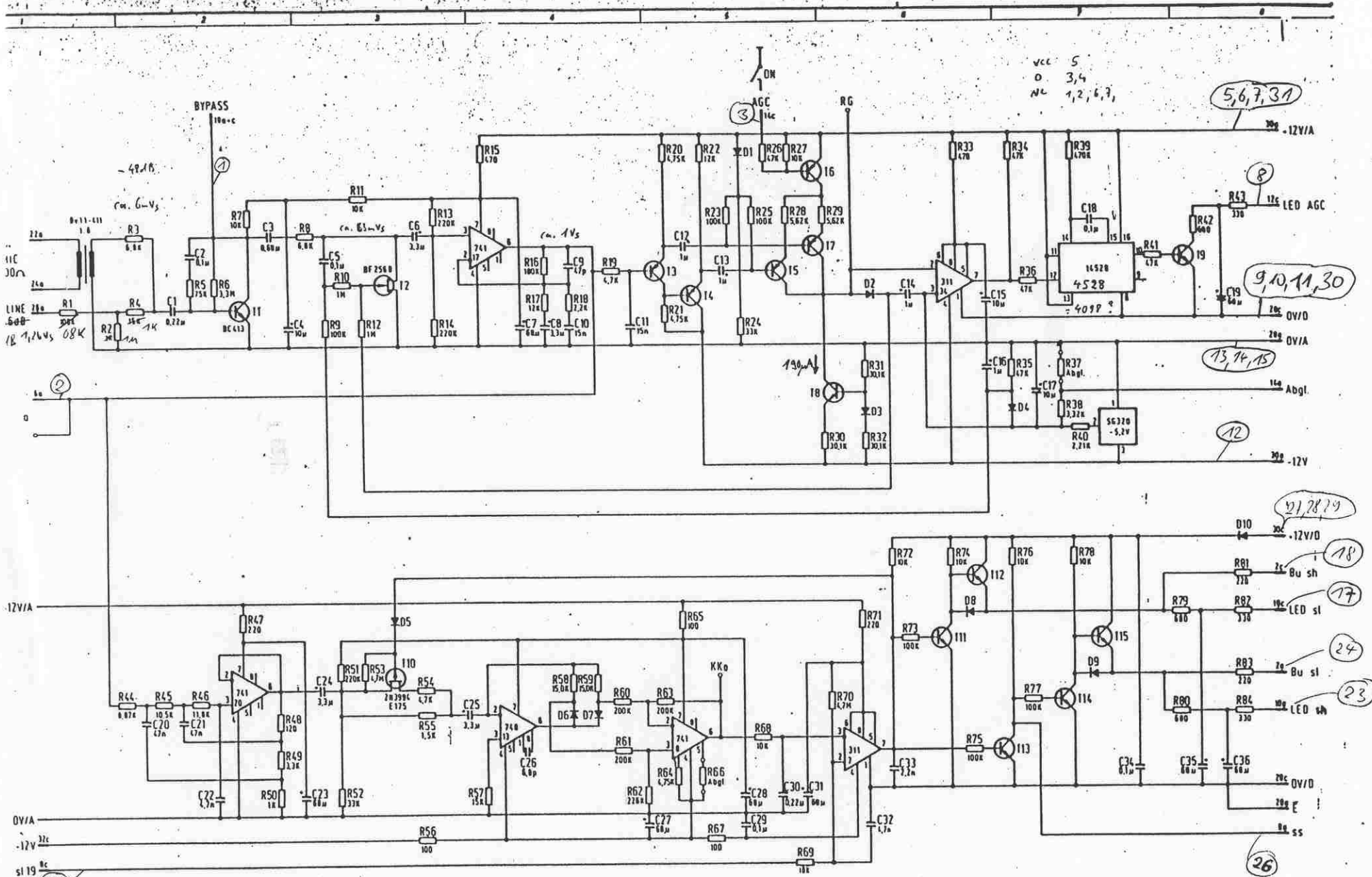
Baugruppe 15



Baugruppe 16

Transistoren: BC 238 o. ä.  
Widerstand R3 ab Gerät 24

1/2		3/4		5/6		7/8		9/10		11/12		13/14		15/16		17/18		19/20	
Druck	Beleg	Druck	Beleg	Druck	Beleg	Druck	Beleg	Druck	Beleg	Druck	Beleg	Druck	Beleg	Druck	Beleg	Druck	Beleg	Druck	Beleg
Pausenfüllung (oben)																			
Kennwert-Anzeige/Ausgänge																			
VSM 201-S, B15 und B16																			



VCC 5  
0 3,4  
NL 1,2,4,7

(5,6,7,37)

(9,10,11,30)

(13,14,15)

(12)

(17,18,19)

(18)

(17)

(24)

(23)

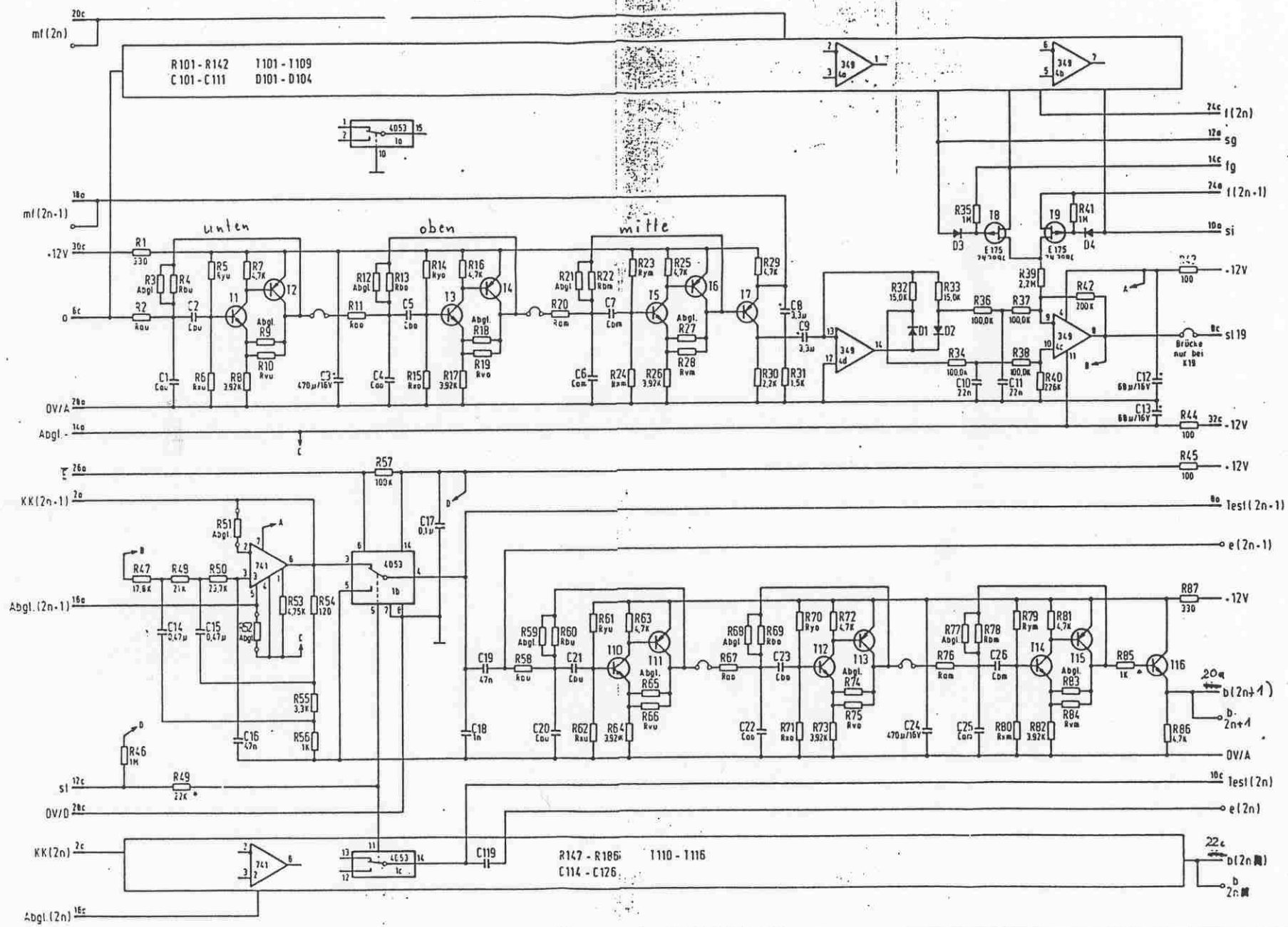
(26)

Nicht bezeichnete Halbleiter: 1N4148, BC238, BC308 o.ä.  
alle tantal-Kondensatoren 16V

451 14 bis 12 5 81

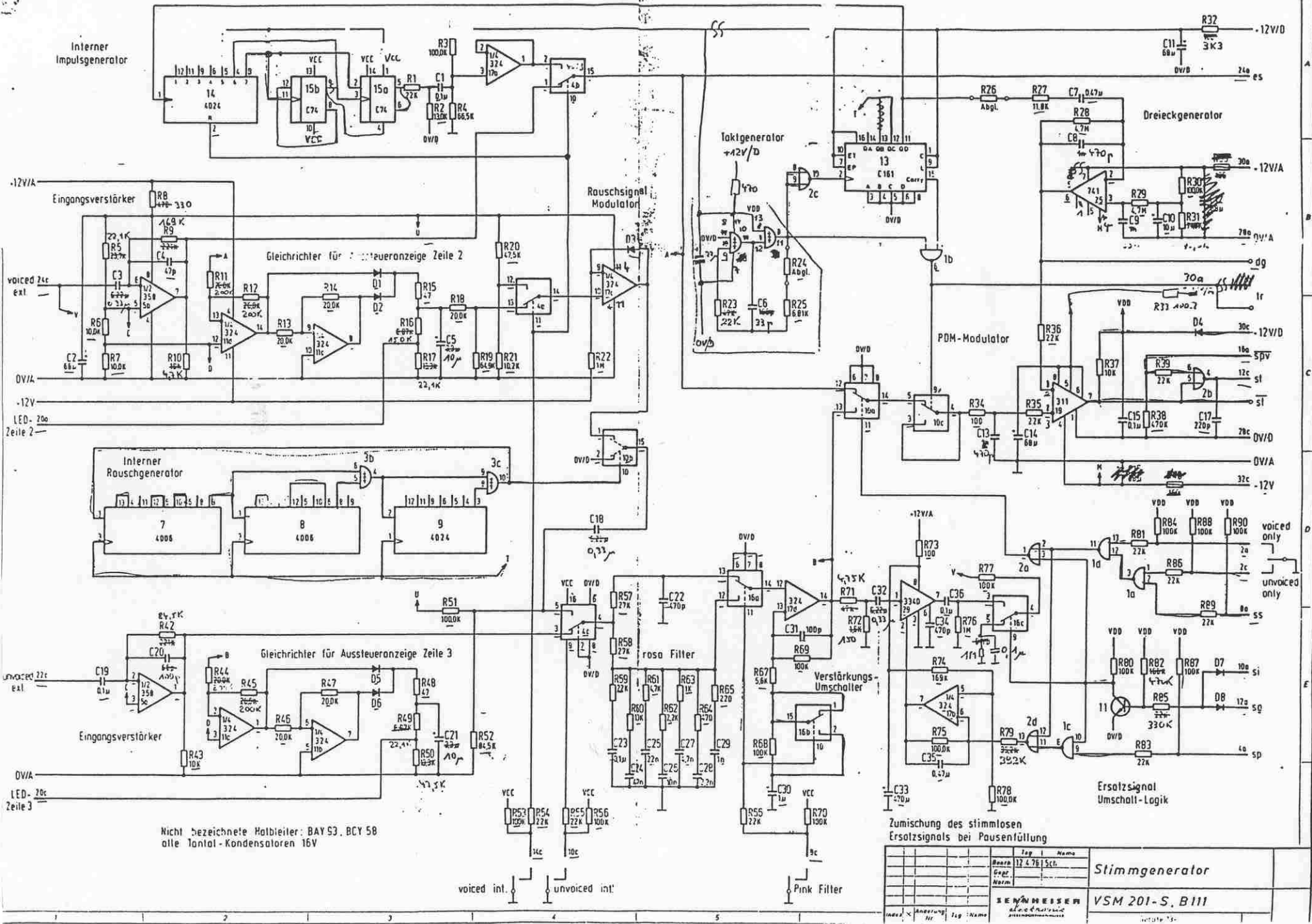
	Tag	Name	
Boorb	22.12.77	Sch.	
Dapf			
Norm			

Regelverstärker.  
Stimmart-Analyse  
VSM 201-S R100



Nicht bezeichnete Halbleiter: BC 413, BC 415, BAY 93  
 \*W. d. ers. l. d. ent. d. ill. z. l. bei Geräten 4-12  
 Transistor 116/116 ist pop.-Typ bei Geräten 4-12

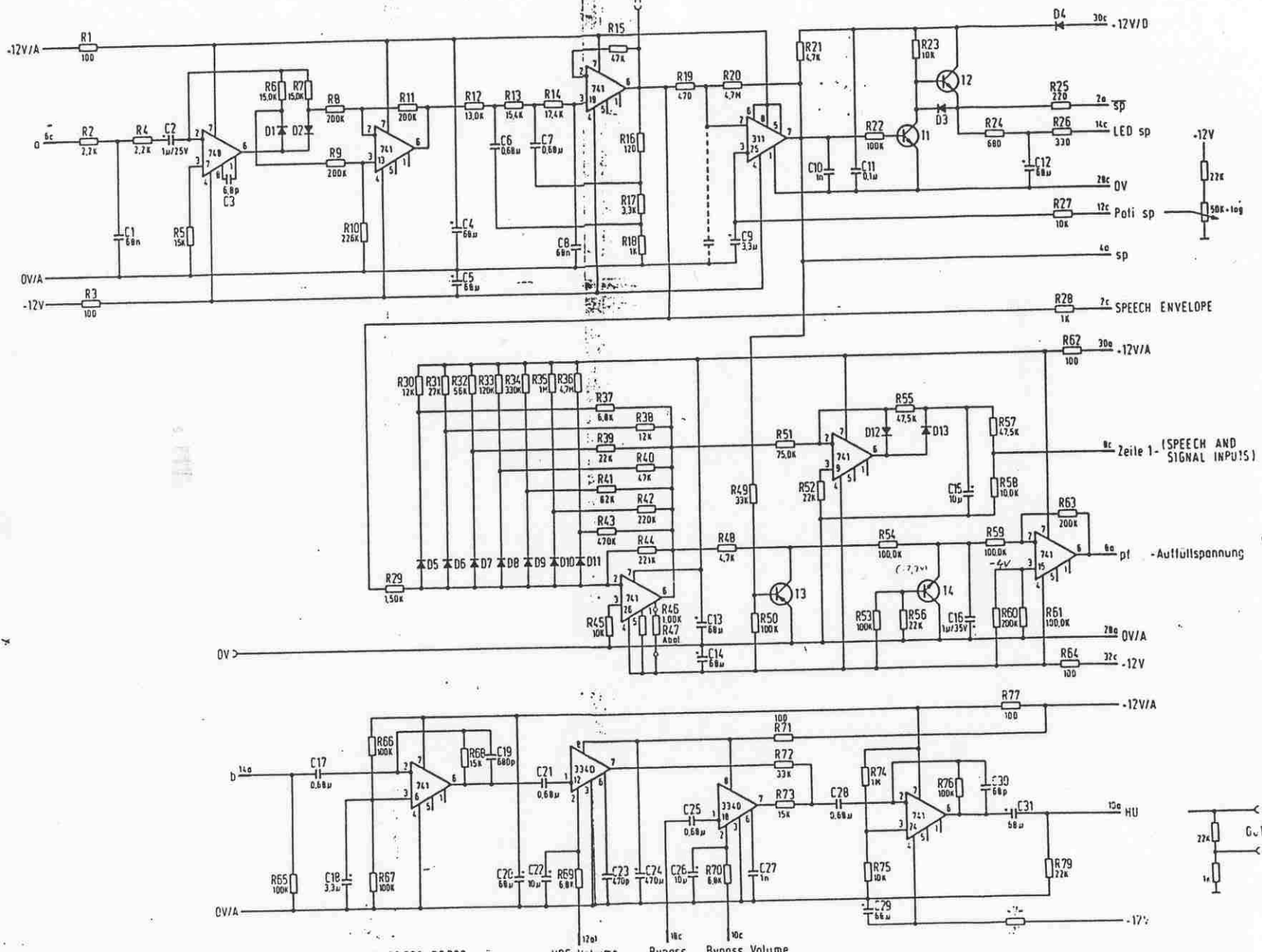
Bezeichnung	23.1.78	5ch	Spektral-Kanäle
Gepr.			
Bezeichnung	SENWHEISER		VSM 201-S, B101 - B110



Nicht bezeichnete Halbleiter: BAY 93, BCY 58  
alle Tantal-Kondensatoren 16V

Zumischung des stimmlosen  
Ersatzsignals bei Pausenfüllung

Index	Bezeichnung	Typ	Name
	Bezahl	12 4 78	1 Sct.
	Gepl.		
	Norm.		
<b>STIMMGESAMER</b>			
VSM 201-S, B111			



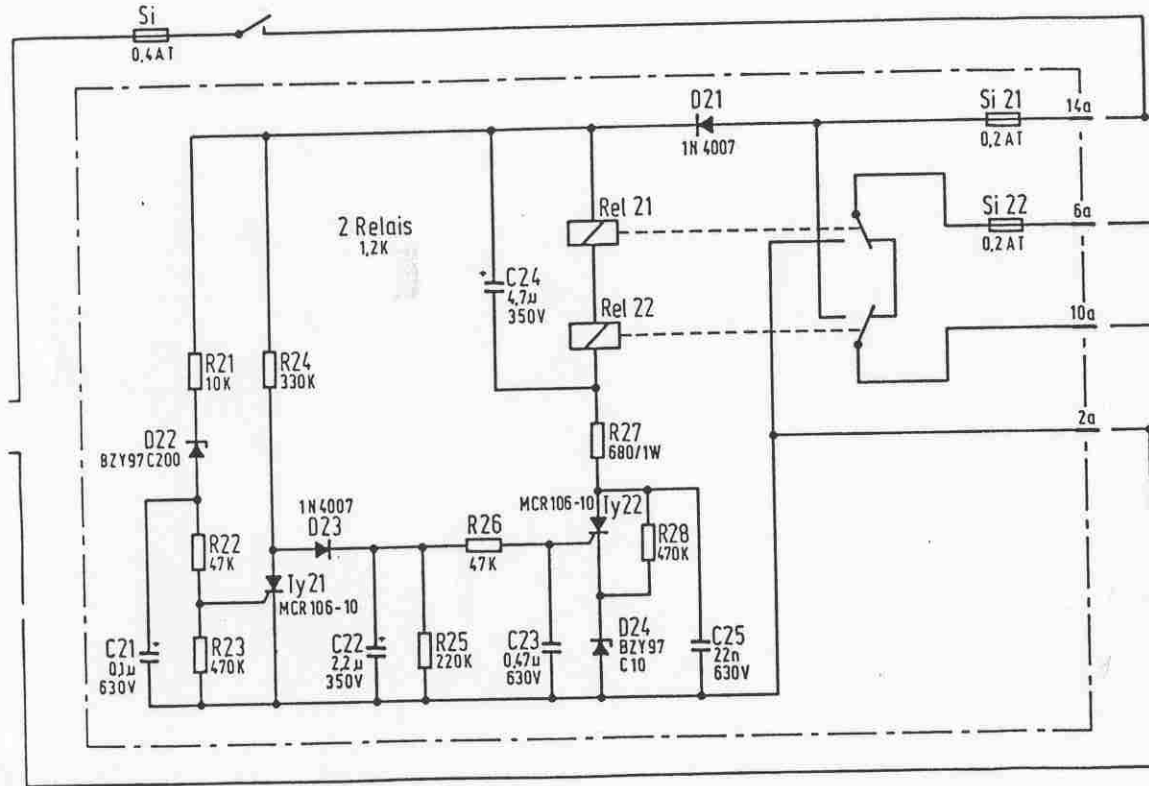
Nicht bezeichnete Halbleiter: 1N 4148, BC 238, BC 308 q. ä.  
 alle Icncal - Kondensatoren 16V

VOC volume      Bypass      Bypass Volume



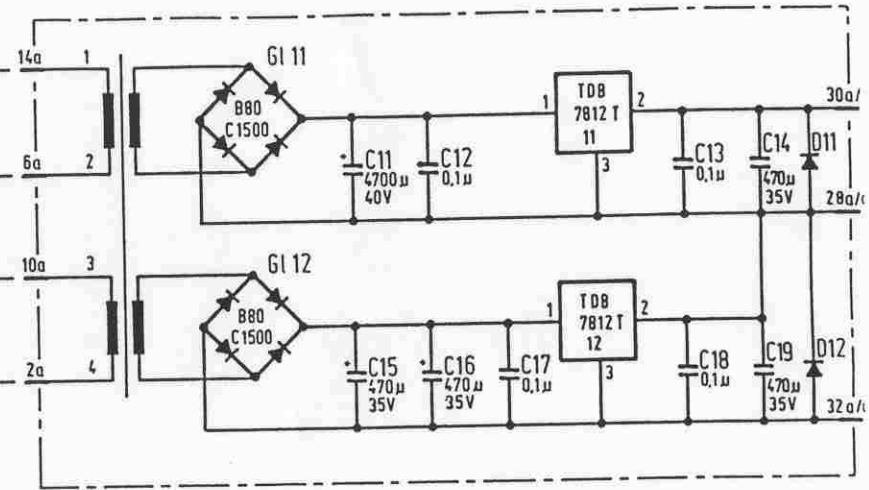
75 1 76 1 Sch 75 1 76 1 Sch 75 1 76 1 Sch		Endverstärker. Sprache-Pause Detekt. VSM 201-S, B112
-------------------------------------------------	--	------------------------------------------------------------

# Automatische Netzspannungsumschaltung



B 114

# Netzteil



D11, D12 : 1N 4001

B 113