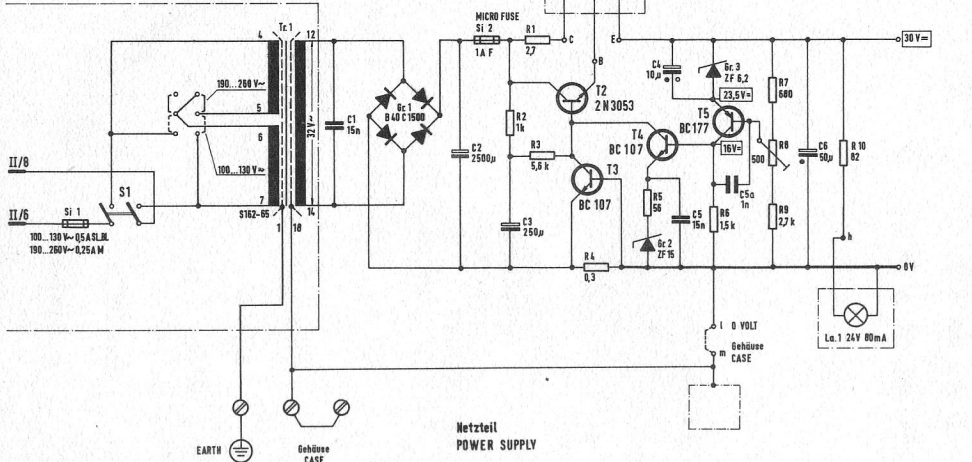
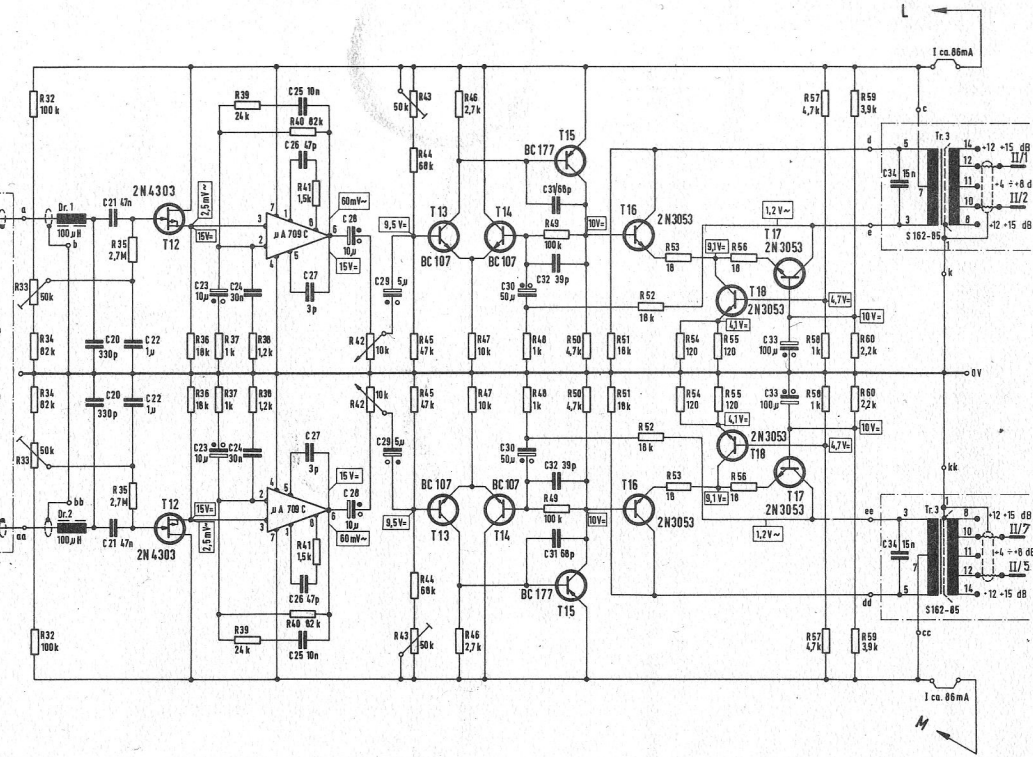
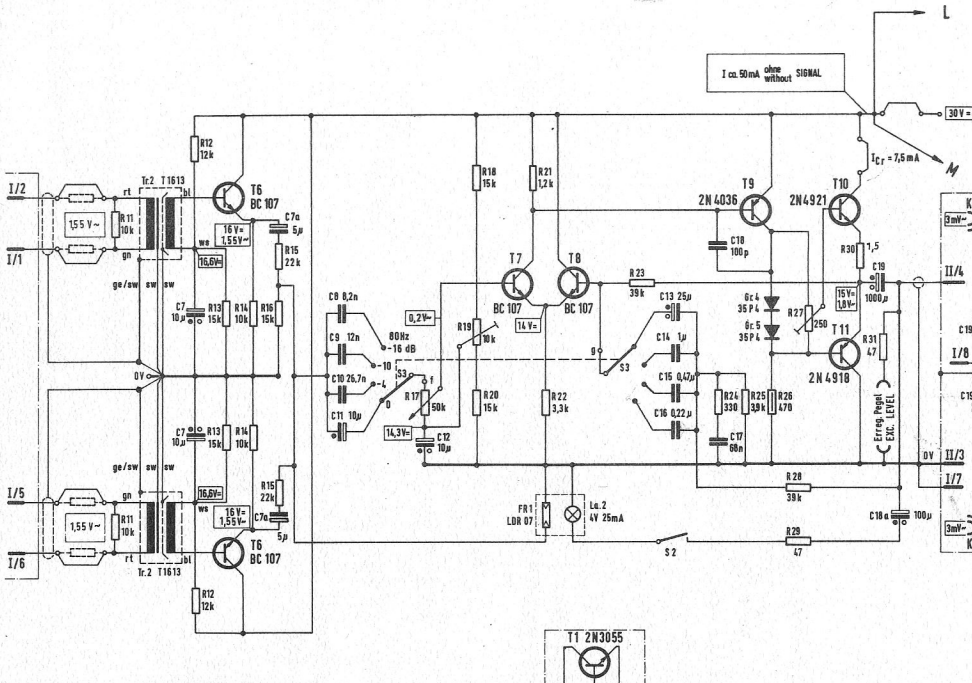


Erreger - Verstärker
EXCITATION AMPL.

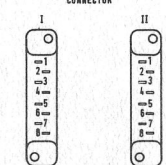
Wiedergabe - Verstärker
PLAY BACK AMPL.



U_g - gemessen mit Instrument 20kΩ/Volt
V_g - MEASURED WITH METER 20kΩ/VOLT

U_g - gemessen mit Millivoltmeter 1MΩ, 30pF Eingang
Pegeleinstellung voll aufgedreht, Frequenz 1kHz
V_g - MEASURED WITH MILLIVOLTMETER 1MΩ, 30pF INPUT
LEVEL CONTROL FULL CLOCKWISE, FREQUENCY 1kHz

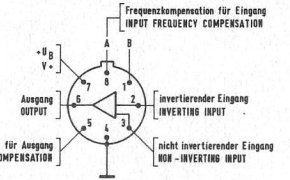
Steckerleiste
CONNECTOR



1-2 Eingang INPUT I
5-6 Eingang INPUT II
7 0 V
8 Gehäuse CASE

1-2 Ausgang OUTPUT I
3 0 V
4 Erregerpole EXC. COIL
5/7 Ausgang OUTPUT II
8/8 Netz MAINS

µA 709 C



15/18 V
35/48 V
63 V
0,5 W 5%
0,3 W 5%

Technische Änderungen vorbehalten.
SUBJECT TO ALTERATIONS

| | | | |
|-------------------------|----------------------|-------------|--|
| ANZEIGEN b | siehe Anhang N. 1463 | 1.12.90 | EMT EMT Gerätewerk W. Franz K.G., Lahr (Schaarwald) |
| ca. Lagerschein N. 1321 | 15.12.90 | | |
| gezeichnet | 1.08.82 | Verarbeitet | Erstellt für Eingangs Nr. |
| geprüft | 2.08.82 | Freigegeben | |
| Monteur | | Modell | |
| Material | | | |

Nachhallverstärker stereo
REVERB. AMPLIFIER STEREO

EMT 162